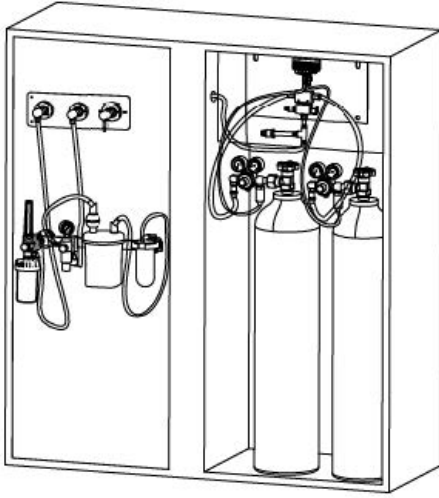
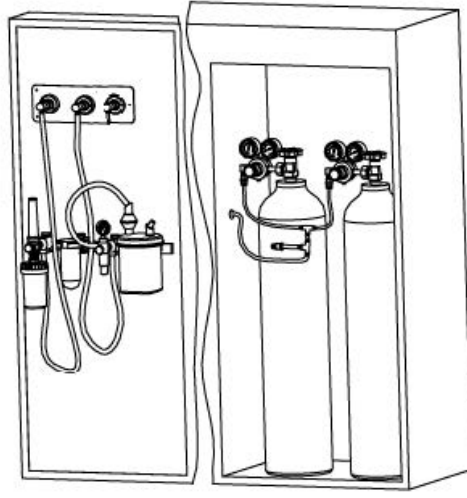


OKSİJEN AMBULANS SİSTEMLERİ

KULLANMA KILAVUZU



GZ70.57-BS
GZ70.58-DIN



GZ70.52-BS
GZ70.53-DIN

CE

INSPIRAL

1. GENEL BİLGİ

Telif Hakkı

Bu doküman İNSPİTAL Medikal Teknoloji A.Ş tarafından hazırlanmış olup, ürün teknik özellikleri üzerinde değişiklik yapma hakkı saklıdır. Bu dokümanın üzerinde değişiklik yapma hakkı saklıdır. Bu dokümanın herhangi bir bölümü firmanın yazılı izni olmadan çoğaltılamaz veya kopyalanamaz.

CE Uygunluk Bildirimi

Oksijen Vakum Sistemleri, TS EN 10524-1, "Tıbbi gazlarla birlikte kullanılan basınç regülatörleri – Bölüm 4: Düşük Basınç Regülatörleri", TS EN ISO 15002 "Tıbbi gaz boru hattı sistemlerinin uç birimlerine bağlantı için Akış ölçme cihazları" TS EN ISO 9170-1 "Tıbbi gaz boru sistemleri için uç birimler- Bölüm 1: Sıkıştırılmış tıbbi gazlar ve vakumla kullanım için uç birimler", TS EN ISO 10079-3 "Tıbbî Aspirasyon Donanımı-Bölüm 3: Vakum veya Basınç Kaynağından Beslenen Aspirasyon donanımı", EN ISO 7396-1 "Tıbbi gaz boru sistemleri - Bölüm 1: Sıkıştırılmış tıbbi gazlar ve vakum için boru sistemleri" TS EN ISO 11197 "Tıbbi ortamlar için besleme üniteleri" standartlarına ve MDD 93/42/EEC Medikal Cihazlar Direktifinde belirtilen gereksinimlerine uyar.

Patent

Ticari unvan ve markanın niteliği İNSPİTAL Medikal Teknoloji A.Ş' ye aittir.

Onaylanmış Kuruluş Bilgisi

Kuruluş Adı :Kiwa Belgelendirme Hizmetleri A.Ş.

Kuruluş Adresi: (İTOSB) İstanbul Tuzla Organize Sanayi Bölgesi Tepeören Mevkii 34957 Tuzla-İstanbul Türkiye

Tel / Phone: +90 216 593 25 75

Faks / Fax: +90 216 593 25 74

E-Mail: posta@kiwa.com

Garanti Süresi

İNSPİTAL marka, oksijen ve vakum sistemleri kullanım kılavuzunda belirtildiği şekilde kullanılması şartıyla, 2 yıl garanti kapsamındadır.

Aşağıda ki durumlar garanti kapsamı dışındadır:

1. Yanlış kullanımdan kaynaklanan, hasarlar ve arızalar,
2. Ürün müşteriye teslim edildikten sonra yükleme, boşaltma ve nakliye sırasında meydana gelen hasar ve arızalar,
3. Ürünün kullanım kılavuzlarında yer alan hususlara aykırı kullanılmasından kaynaklanan arızalar.

2. GİRİŞ

İNSPİTAL marka Oksijen Ambulans Sistemi satın aldığınız için teşekkür ederiz. Ürünümüz size kalite ve performansı en iyi şekilde sağlamak amacı ile titizlikle tasarlanmış ve üretilmiştir. Lütfen bu cihazın çalışma ve güvenlikle ilgili tüm bilgilerini dikkatlice okuyunuz ve bu kılavuzu bir başvuru kaynağı olarak saklayınız.

Bu kılavuz, İNSPİTAL Marka Oksijen ve Vakum Sistemi için, Kurulum ve Kullanım basamaklarını anlatmaktadır.

Taşıma ve Nakliye Sırasında Dikkat Edilecek Hususlar

Taşıma ve nakliye sırasında lütfen cihaz kutularının üzerinde yer alan talimatlara göre hareket ediniz.

Nakliye ve Depolamada

Ortam Sıcaklığı -20°C ile +60°C aralığında olmalıdır.

Nem oranı %30 ile %70 aralığında olmalıdır.

Atmosfer basıncı 0.49 atm ile 1 atm arasında olmalıdır.

Bakım ve Onarım İle İlgili Hususlar

Bakım ve onarımı gerektiren durumlarda lütfen cihazın yetkili servisini arayınız.

Bağlantı ve Montaj ile İlgili Bilgiler








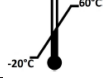

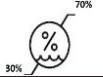

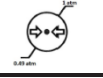






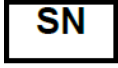
Bağlantı ve montaj bilgileri için lütfen takip eden bölümlere başvurunuz.

3. GÜVENLİĞİNİZ İÇİN

Oksijen Ambulans Sistemlerinin hasta ve kullanıcı güvenliğini sağlayarak kullanılması ve bakımının yapılması için:

- Oksijen Ambulans Sistemlerini hizmete almadan önce bu kullanım kılavuzunun, uyarı ve açıklamalarıyla birlikte okunup anlaşıldığından emin olunuz.
- Oksijen Ambulans Sistemlerinin kullanımı veya bakımından sorumlu personelin, bu kullanım kılavuzunun içeriği hakkında bilgi edinmesinden satın alıcı sorumludur.
- Kullanım kılavuzunu kullanıcının kolayca temin edebileceği bir yerde bulundurunuz. Oksijen ambulans Sistemini bu kılavuzda açıklanan amaçlar dışında kullanmayınız.
- Oksijen ambulans Sisteminin bakımı bu kılavuzun 7. Maddesi (Bakım) belirtilen periyotlarda düzenli olarak yapınız.
- Kullanıcı güvenli çalışma ortamını oluşturmaktan sorumludur. Bazı parça ve aksesuarların güvenli bir çalışma ortamını engelleyeceği düşünülürse bunlar derhal değiştirilmelidir.
- Montaj, çalıştırma, tamir ve bakım yalnızca yetkili ve bu konuda eğitim almış personel tarafından yapılmalıdır.
- Yağ, kimyasal madde ya da organik yağlayıcıları oksijen vakum sistemlerinin yanında veya yakınında kullanmayınız. Meydana gelebilecek herhangi bir olumsuzluktan İNSPİTAL Medikal Teknoloji A.Ş. sorumlu değildir.
- Oksijen ambulans sisteminin yakınında yanıcı ve patlayıcı madde kullanmayınız.
- Oksijenin kendisi yanıcı değildir; fakat havayla yanan her şey oksijenle daha hızlı yanar. Oksijenli ortamda yağ ve gres yağı patlayıcıdır. Bu nedenle cihazın bulunduğu ortamdaki oksijenle ilgili cihazların üzerinde veya etrafında yağ veya petrolden üretilen yanıcı malzemeler kullanmayın, ortama hiçbir şekilde yağlı maddeleri yaklaştırmayın.
- Oksijenin kullanıldığı yerlerde sigara içmeyin ve ateşle yaklaşmayın oksijen gazının ateşle etkileşimi sonucu yangın ve patlama oluşabilir.
- İNSPİTAL ARGE cihazın teknik özelliklerini ve bu kılavuzda yer alan bilgileri değiştirme ve/veya kaldırmahakkını saklı tutar.

3.1. Semboller ve Açıklamaları

Sembol	Açıklama	Sembol	Açıklama
	Ürünün 93/42/EEC MDD'nin Tüm Şartlarını Karşıladığına Dair Markalama		Medikal Cihaz
	Kullanım Talimatlarına Başvurunuz.		Lot numarası
	Dikkat: Beraberinde verilen dokümanlara başvurunuz.		Model numarası
	Üretim Tarihi		Ortam Sıcaklığı
	Üretici		Çevre Nemi
	Kuru tutunuz.		Ortam basıncı
	Yağ ile kullanmayınız (Oksijen ile teması bulunan parçalar için geçerlidir)		Kırılabilir, dikkatli taşıyınız.
	Dik tutunuz.		Güneş ışığından koruyunuz.
	Buradan tutarak taşımayınız.		Kanca kullanmayınız.
	Seri Numarası		

3.2. Uyarılar

DİKKAT!

Oksijen ambulans sistemlerini yağ ile temas ettirmeyiniz. Gress yağı, el kremi gibi yağlı maddelerden uzak tutunuz.

DİKKAT!

Ateş ve kıvılcım çıkaran ekipmanlardan uzak tutulmalıdır. Bu tip ortamlarda çalıştırılmamalıdır. Yağla teması tehlikelidir.

DİKKAT!

Oksijen ambulans sistemlerinin yakınında yanıcı ve patlayıcı madde kullanmayın.

⚠ DİKKAT!

Sistemi oluşturan cihazların hiçbir parçasını sökmeyin, parça değiştirmeyi denemeyin. Ürünlere ait orijinal yedek parçaları kullanınız.

⚠ DİKKAT!

Oksijenin kullanıldığı yerlerde sigara içmeyin ve ateşle yaklaşmayın oksijen gazının ateşle etkileşimi sonucu yangın ve patlama oluşabilir.

⚠ DİKKAT!

Yangın ve patlama riskine karşı sistemde oluşturan cihazları kesinlikle yağ, yağ içeren bir madde ve gresle temas ettirmeyiniz.

⚠ DİKKAT!

Oksijen Sisteminin ambalajını açarken kesinlikle bıçak vb. kesici aletler kullanmayınız. Aksi takdirde, Oksijen Sistemine zarar verebilirsiniz.

⚠ DİKKAT!

Oksijen Sisteminin taşınması sırasında ters çevrilmemesine ve düşürülmemesine dikkat ediniz.

⚠ DİKKAT!

Ambulans içerisindeki, sistem günlük olarak sızıntı kontrol köpüğü ile kontrol Edilmelidir. Oksijen kaçağı tespit edilmesi halinde tüpler kapatılmalı, sistem kullanım dışı bırakılmalıdır. Yetkili servis tarafından bakımı yapılmayan oksijen sistemleri kesinlikle kullanılmamalıdır. Kullanılan sızıntı kontrol köpüğünün oksijen gazı ile uyumlu olduğunu kontrol ediniz. İçeriği bilinmeyen kimyasal kullanmayınız.

3.3. Montaj ve Bağlantı

- Montaj ve bağlantı işlemi mutlaka yetkili firma tarafından sertifikalandırılmış veya İnpital firması tarafından yetkili teknik personel tarafından yapılmalıdır.
- Oksijen sistemlerinde kullanılan tüpler İNSPİTAL tarafından üretilmemektedir. ve temin edilmemektedir. Kullanılan tüpleri, ilgili standartlara ve taşınabilir basınçlı kaplar direktifinde uygun üretim yapan yerlerden temin ediniz.
- Tüpleri sarsılmayacak şekilde ve devrilmeyecek şekilde sabitleyiniz.
- Montaj işlemi tamamlandıktan sonra teknik personel tarafından köpüklerle sızdırmazlık testi

yapılmalıdır.

- Montaj esnasında kesinlikle yağ ve kalıntısını içeren aletler kullanılmamalıdır.

4. AMBALAJLAMA, TAŞIMA ve DEPOLAMA

4.1 Taşıma ve Depolama

Ortam sıcaklığı -20° C ile + 60 ° C arasında olmalıdır.

Nem oranı % 30 ile % 70 arasında olmalıdır.

Atmosfer basıncı 0.49 atm ile 1 atm arasında olmalıdır.

4.2. Ambalajlama, Taşıma ve Depolama Koşulları

- Oksijen Vakum Sistemleri, kapalı kutu ile ambalajlanarak sevk edilmektedir. Oksijen Vakum Sistemini teslim alındıktan sonra;
- Kutuyu uygun yerlerinden dikkatlice açınız,
- Naylon ambalajı dikkatlice çıkarınız,
- Oksijen Vakum Sistemimi ve aksesuarlarını dikkatle inceleyerek nakliye sırasında zarar görüp görmediğini tespit ediniz.



DİKKAT!

Oksijen Sisteminin ambalajını açarken kesinlikle bıçak vb. kesici aletler kullanmayınız. Aksi takdirde, Oksijen Sistemine zarar verebilir.

5. TANITIM

5.1. Cihaza Genel Bakış

İNSPİTAL Oksijen Vakum Sistemleri; hasta odaları, acil odaları, yoğun bakım, ambulans vb. birimlerde belirlenmiş ihtiyaçlara göre tasarlanmış ürünlerdir.

Sistem, oksijen tüpünden gelen yüksek basınçlı oksijeni regüle edip nemlendirerek kullanıcıya iletmek ve yüksek basınçtan yararlanarak vakum elde etmek üzere iki ana fonksiyonu bulunmaktadır.

➤ Oksijen Sistemi İşlem Paketi İçerik Listesi (BS)

Ürün Modeli	Ürün Adı	Adet
GZ70.50	Yüksek Basınç Düşürücü	2
PR80.06	Medikal Gaz Prizi-Oksijen- 10 MM/BS	3
JK90.56	Oksijen Jak-BS	1
FM20.22	OKSİJEN FLOWMETRE RAY TİPİ BS	1
FG53.02	VENTÜRİ VAKUM REGÜLATÖRÜ BS	1
AT20.71	VAKUM KAVANOZU 1LT	1
AGZ.528	O2 TÜP Seçici Anahtar	1

➤ Oksijen Sistemi İşlem Paketi İçerik Listesi (DIN)

Ürün Modeli	Ürün Adı	Adet
GZ70.50	Yüksek Basınç Düşürücü	2
PR80.01	Medikal Gaz Prizi-Oksijen- 10 MM/DIN	3

JK90.57	Oksijen Jak-DIN	1
FM20.32	OKSİJEN FLOWMETRE RAY TİPİ DIN	1
FG53.03	VENTÜRİ VAKUM REGÜLATÖRÜ DIN	1
AT20.71	VAKUM KAVANOZU 1LT	1
AGZ.528	O2 TÜP Seçici Anahtar	1

5.2. KULLANIM AMACI ve ALANLARI

Kullanım Amacı

İNSPİTAL Oksijen Vakum Sistemleri; hasta odaları, acil odaları, yoğun bakım, ambulans vb. birimlerde belirlenmiş ihtiyaçlara göre tasarlanmış ürünlerdir. Sistem, oksijen tüpünden gelen yüksek basınçlı oksijeni regüle edip nemlendirerek kullanıcıya iletmek ve yüksek basınçtan yararlanarak vakum elde etmek üzere iki ana fonksiyonu bulunmaktadır.

Hedef Kullanıcı

Ürünler uzman tıbbi personel tarafından kullanılmaktadır. Ürün ile ilgili bilgi sahibi olması esastır.

Hasta Popülasyonu

Her yaştaki hasta için kullanımı uygundur.

Yan Etki

Kullanım kılavuzuna uyulduğu takdirde cihazın tanımlanmış bir yan etkisi yoktur.

Cihazın Vücut ile Teması

Cihazın insan vücudu ile doğrudan teması bulunmamaktadır.

Kullanılmaması Gereken Durumlar

Yanıcı ve alevlenebilir ortamlarda kullanılmamalıdır.



DİKKAT!

Oksijen Sisteminde kullanım sırasında kaçak tespit edilmesi durumunda derhal Gazı kesiniz, ortamda hasta varsa tahliye edip ortamı havalandırınız ve derhal teknik personelden yardım isteyiniz.

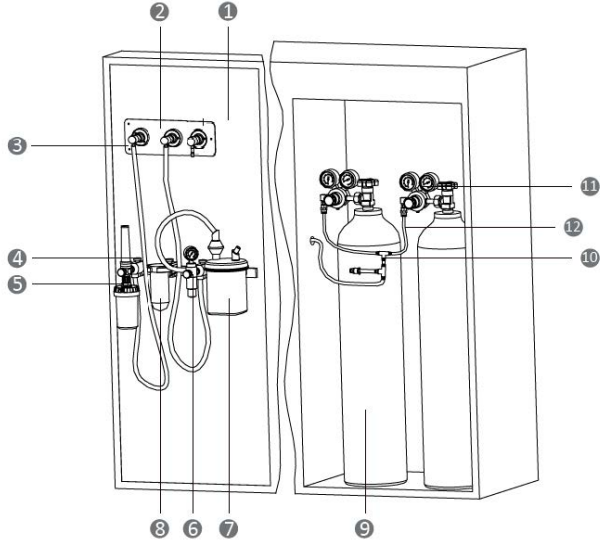
➤ ENDİKASYONLAR

Oksijen Sistemlerinin kendine ait endikasyonları yoktur. Sistem ile birlikte kullanılan medikal gazların endikasyonlarını taşırlar.

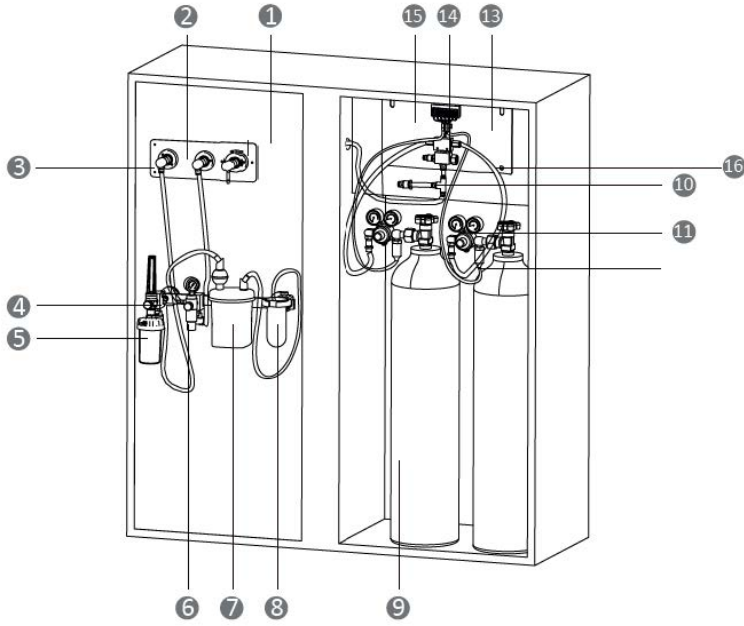
➤ KONTRAENDİKASYONLAR

Oksijen Sistemlerinin kendine ait kontraendikasyonları yoktur. Sistem ile birlikte kullanılan medikal gazların kontraendikasyonlarını taşırlar.

5.3. PARÇA TANIMLARI



OKSİJEN VE VAKUM SİSTEMLERİ GZ70.52-BS GZ70.53-DIN			
PARÇA NO	PARÇA ADI	PARÇA NO	PARÇA ADI
1	TEKLİ OKSİJEN PRİZİ	7	RAY TİPİ VAKUM KAVANOZU
2	İKİLİ OKSİJEN PRİZİ	8	SONDA KABI
3	OKSİJEN JAKI	9	OKSİJEN TÜPÜ
4	RAY TAKIMI	10	EMNİYET VENTİLİ
5	RAY TİPİ FLOWMETRE	11	ÇİFT SAATLİ REGÜLATÖR
6	RAY TİPİ VENTÜRİ VAKUM REGÜLATÖRÜ	12	OKSİJEN GAZ HORTUMU



OKSİJEN VE VAKUM SİSTEMLERİ (GZ70.57 BS-GZ70.58 DIN)			
PARÇA NO	PARÇA ADI	PARÇA NO	PARÇA ADI
1	TEKLİ OKSİJEN PRİZİ	9	OKSİJEN TÜPÜ
2	İKİLİ OKSİJEN PRİZİ	10	EMNİYET VENTİLİ
3	OKSİJEN JAKI	11	ÇİFT SAATLİ REGÜLATÖR
4	RAY TAKIMI	12	OTOMATİK SWITCH
5	RAY TİPİ FLOWMETRE	13	PASLANMAZ ÇELİK PANOSU
6	RAY TİPİ VENTÜRİ VAKUM REGÜLATÖRÜ	14	BASINÇ SENSÖRÜ
7	RAY TİPİ VAKUM KAVANOZU	15	OKSİJEN GAZ HORTUMU
8	SONDA KABI		

5.4 OKSİJEN SİSTEMİNİ OLUŞTURAN PARÇALARIN TANIMI ve TEKNİK ÖZELLİKLERİ

➤ Tüp Seçici Anahtar

Opsiyonel olarak sisteme tüp seçici anahtar dahil edilir. Tüp seçici anahtar, tüplerden bir tanesini bitmesi durumunda diğer tüpe geçişi sağlayan anahtardır. 10 bar manometre ile kullanıcı oksijen sisteminde ki basıncı görebilir.

➤ Flowmetre

Akış Ölçme Cihazları, merkezi sistem medikal gaz santralinden temin edilen ve merkezi medikal gaz sistemi ile sağlık birimlerindeki (hasta servis odaları, yoğun bakım üniteleri, acil servisler, ameliyathaneler, acil durum odaları, doğum haneler, ambulanslar, mobil sağlık araçları vb.) medikal gaz prizlerine ve tıbbi tedarik gaz bağlı ünitelere kadar ulaştırılan medikal gazların (oksijen, hava vb.) nemlendirilerek pratik ve güvenli bir şekilde hastaya ulaştırılmasını sağlar.

Medikal gazların akış miktarının ayarlanması ve akış miktarının l/dak. cinsinden akış ölçer üzerinden gözlenmesi için üretilmiştir.



PARÇA NO	PARÇA ADI	PARÇA NO	PARÇA ADI
1	RAY	4	HORTUM
2	AKIŞ GÖSTERGESİ	5	JAK
3	AKIŞ AYAR DÜĞMESİ	6	NEMLENDİRME KABI

Ölçüler (LxWxH) : 80 x 48 x 145 mm

Giriş : Whitworth GAS 1/8"

Basınç : 4.2 Kgs/cm² – 60 psi – 414 kPa

Akış Hızı : 0 - 15 L/min

Model No	Giriş Jaki Tipi	Giriş Basıncı	Akış Değeri
FM20.12	Adaptörsüz	0-4 bar	0-15 L / dak.
FM20.22	BS	0-4 bar	0-15 L / dak.
FM20.32	DIN	0-4 bar	0-15 L / dak.
FM20.42	AFNOR	0-4 bar	0-15 L / dak.

Oksijen Flowmetresi	Adaptörsüz	BS 5682	DIN 13260	NF 90 116
Duvar Tipi	FM20.11	FM20.21	FM20.31	FM20.41
Ray Tipi	FM20.12	FM20.22	FM20.32	FM20.42

➤ Oksijen Basıncı Regülatörü

Basıncı tüplere bağlanıp yüksek tüp basıncını regüle ederek, medikal çalışan medikal cihazlara (anestezi cihazı, solunum cihazı vb.) gaz tedarik ederek hastalığın tedavisine destek ve hafifletilmesi amacıyla kullanılır.

Model Numarası :GZ70.50



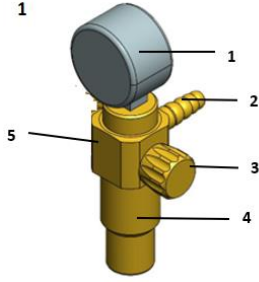
PARÇA NO	PARÇA ADI
1	Giriş Manometresi
2	Çıkış Manometresi
3	Nipelili Çıkış
4	Tüp Giriş Bağlantı Ucu

Model No	Giriş Basıncı	Çıkış Basıncı	Akış	En,Boy,Yükselik	Ağırlık
GZ70.50	150 bar	5 Bar	15m ³ /h	34,80x126,18x 88,35mm	0,862

➤ Venturi Vakum Regülatörü

Vakum regülatörü, bir vakum sisteminin basıncını düzenleyerek istenen aralıkta kalmasını ve gaz prizlerindeki negatif basıncı ayarlayarak hastaya gerekli vakum desteği sağlayan cihazdır. Vakum regülatörleri, merkezi bir tıbbi gaz tesisi olan tüm hastaneler, poliklinikler, ambulans, mobil sağlık araçları dahil olmak üzere çok çeşitli uygulamalarda kullanılır.

Model Numaraları: FG53.01,FG53.02,FG53.03,FG53.04



Parça Numarası	Parça İsmi
1	Vakummetre (-1000 mbar)
2	Hortum Girişi
3	Vakum Ayar Düğmesi
4	Ana Gövde
5	Giriş Probu Bağlantı Bölümü

MODEL NUMARASI	ÜRÜN İSMİ	BASINÇ GÖSTERGE SKALASI	GİRİŞ BASINCI	MAX AKIŞ (l/dk)	AĞIRLIK
FG53.01	VENTURİ TİP VAKUM REGÜLARÖRÜ ADAPTÖRSÜZ	0 / -760 mmHg 0/ -1000 mbar	4-5 bar	21 l/dk	0,510 kg
FG53.02	VENTURİ TİP VAKUM REGÜLARÖRÜ BS	0 / -760 mmHg 0/ -1000 mbar	4-5 bar	21 l/dk	0,560 kg
FG53.03	VENTURİ TİP VAKUM REGÜLARÖRÜ DIN	0 / -760 mmHg 0/ -1000 mbar	4-5 bar	21 l/dk	0,560 kg
FG53.04	VENTURİ TİP VAKUM REGÜLARÖRÜ NF	0 / -760 mmHg 0/ -1000 mbar	4-5 bar	21 l/dk	0,560 kg

➤ **Prizler**



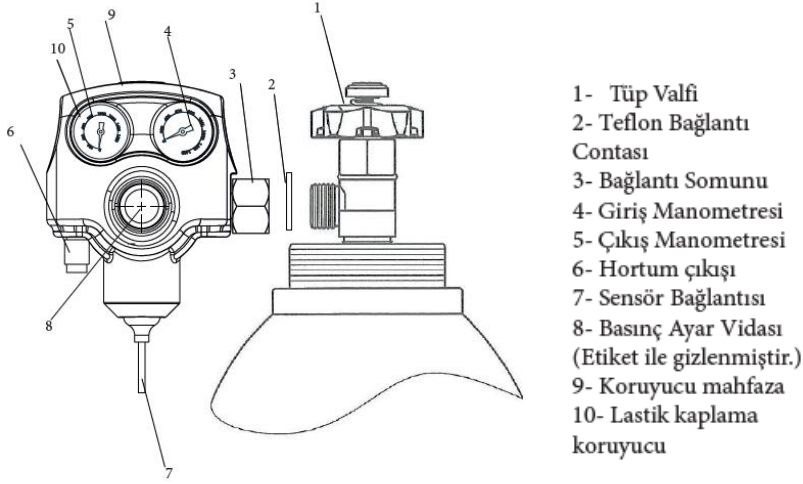
Parça Numarası	Parça İsmi
1	Jak Girişi (BS-DIN-NF)
2	Gaza Özel Bağlantı
3	Hortum Bağlantısı

MODEL NUMARASI	TANIM
JK90.56	Oksijen Jakı -BS (Pirinç) (90 derece)
JK90.57	Oksijen Jakı -DIN (Pirinç) (90 derece)

6. KURULUM

6.1. Kurulumda Dikkat Edilmesi Gereken Bilgiler

- Ürünlerin montajını bu talimattaki direktiflere uygun olarak yapınız.
- Ürünlerin kullanımı sırasında yapılmış uyarılara mutlaka uyunuz.
- Bakım ve servis ihtiyaçlarınız için firmamızla bağlantıya geçiniz.
- Ürünlerimiz bu konuda eğitimli personel tarafından kullanılmalıdır.
- Talimatlar zararı veya tehlikeyi engellemek amacı ile doğru kullanım hakkında bilgi vermektedir. İNSPITAL A.Ş. yanlış kullanım ve ürün üzerinden yapılan değişikliklerden dolayı oluşabilecek zararlardan sorumlu değildir.



- Basınç düşürücüyü bağlayacağınız tüpün valfini (1) çok kısa bir sürede açıp kapatınız. Bu uygulama tüp valfi içerisinde veya bağlantı ağzında oluşabilecek toz ve pisliklerin dışarı atılmasını sağlayacaktır. Bu uygulamayı yaparken tüpün sabit şekilde bağlı olmasına dikkat ediniz.

⚠ DİKKAT!

Tüp valfinin ve bağlantı ağzının temiz ve yağsız olmasına dikkat ediniz. Oluşabilecek kir yağ ve metal tozlarını mutlaka temizleyiniz. **KESİNLİKLE YAĞ KULLANMAYINIZ.**

- Basınç düşürücü tüp bağlantısında (3) uygun bir anahtar yardımı montaj edilir.
- Gaz giriş manometresi (4) tamamen gösterinceye kadar tüp valfini yavaşça açınız. Bu işlemi gerçekleştirirken can güvenliğiniz için basınç düşürücü önünde veya arkasında durmayınız. Mutlaka koruyucu gözlük kullanınız.
- Basınç düşürücü tüp bağlantısının (3) sızdırmazlığını sağlamak için yağ içermeyen sızıntı kontrol köpüğü ile kontrol ediniz.
- Basınç ayar vidası (8) fabrika çıkışı 4-5 Bar olarak ayarlanmıştır. Ayarlanan değer kullanıcının müde-halesini engellemek amacı ile etiket ile kapatılmıştır. Bu gaz çıkış basınç değerini kesinlikle değiştirmeyiniz.
- İşleminiz sonunda önce tüp valfini (1) kapatınız.
- Basınç düşürücü sıfırlanmaya kadar hortum içindeki gazı boşaltınız.
- Kullanıcı isteği doğrultusunda hortum bağlantısı (6) pnömatik T ve pnömatik L (dirsek) olarakta kullanıcıya sunulabilmektedir.
- Cihazlar, gaz cinslerine göre prinç malzemeden imal edilmiştir.

- Ürünlerin üretiminde kullanılan plastik hammadeler tıbbi cihaz üretimi ve sağlık için kullanıma uygun hammadelerden imal edilmiştir.



DİKKAT

- Basınç düşürücüyü monte edeceğiniz tüp kesinlikle dikey pozisyonda olmalıdır. Tüpü yatay konumda veya ters konumda kullanmayınız.
- Kesinlikle firmamız tarafından ayarlanmış emniyet sibobu (8) ayarı ile oynamayınız
- Acil Müdahale regülatörünü sadece oksijen tüpüne bağlayınız.
- Manometre pozisyonu orijinal halinde kalmalıdır. Sağa , Sola , Geriye doğru çevirmeyiniz.
- Her türlü madeni , sıvı ve bitkisel yağların temasından kaçınınız.
- **OKSİJEN Basınç düşürücü kesinlikle yağ ile temas ettirilmemelidir. Montajda kullanılan takımların ve ellerinizin mutlaka temiz olmasına dikkat ediniz. Yağ ve oksijen teması şiddetli patlama ve yanmaya sebep olmaktadır.**
- Oksijen gazı başka görevler için asla kullanılmamalıdır. (Parça, talaş vs üfleme vb.)
- Çevresel nedenlerden dolayı birikecek atmosferik yağlardan basınç düşürücüler korunmalıdır.
- Basınç düşürücüde herhangi bir arıza tespit edilmesi durumunda basınç düşürücü kesinlikle kullanılmamalıdır. Üretici veya Üretici tarafından yetkilendirilmiş firma tarafından müdahale edilmelidir.
- Basınç düşürücülerin tüp bağlantılarında mutlaka orijinal tüp contası (üretici firmanın önerdiği teflon yapıda) kullanınız. Yıpranmış contaları değiştiriniz. OKSİJEN için deri , alüminyum conta kesinlikle kullanmayınız.
- Oksijen terapi cihazı akış miktarını doktorunuzun tavsiye ettiği akış miktarı üzerinde kesinlikle kullanmayınız.
- Montajda ve kullanımda mutlaka temiz takımları kullanınız.
- Çalışma ortamında tüp ve basınç düşürücüleri ; Isıdan , kıvılcımdan , alevden , yüksek güneş ışınlarından ve sıcak metal parçalardan korunmalıdır. Sigara içilmemelidir. Tüplerinizin tüp arabalarında veya duvara zincirli bir şekilde dikey pozisyonda bağlı olarak kullanılmasına dikkat ediniz.
- Kullanılan ekipmanlar (flowmetre, gaz prizi, jak ve regülatör) uygun yerlere montajı yapılmalı, kir yağ ve tozlardan mutlaka temizlenmelidir.
- Tamir ve bakım orijinal yedek parçaları ile firmamız tarafından yapılmaktadır.
- Kullanım haricinde basınç düşürücüler yağsız temiz bir ortamda güneş ışınları ve ısı üreteçlerinden (kalfiner , soba vb.) uzak tutulmalıdır.
- Basınç düşürücüleri-20 C ile + 60 C sıcaklık aralıklarında çalıştırılmalıdır..
- Talimatlara uygun kullanıldığında insan ve çevre sağlığına herhangi bir zararı yoktur.
- Bu kılavuzda yer alan tüm koşullara güvenlik gereği uyulması zorunludur.

Oksijen İle Çalışırken !



Sigara İçmek Yasaktır

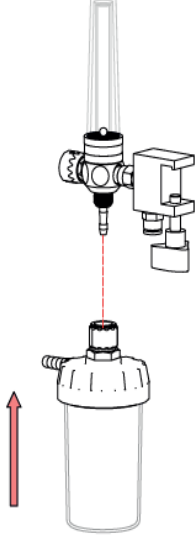


Yağ ile temas ettirilmemelidir.

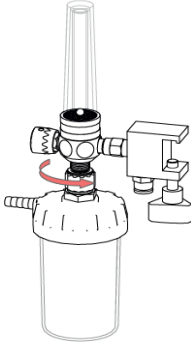


Yangın ve Patlama Tehlikesi

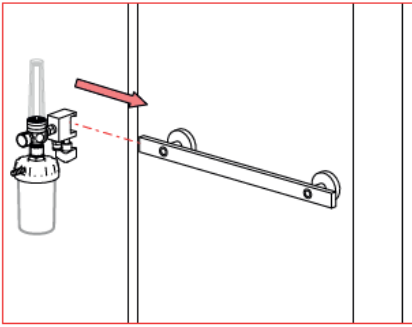
6.2. Aksesuar Kurulumu



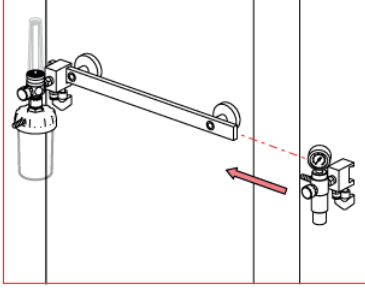
Kavanoz contasını takınız
Kavanozu flowmetreye takınız.



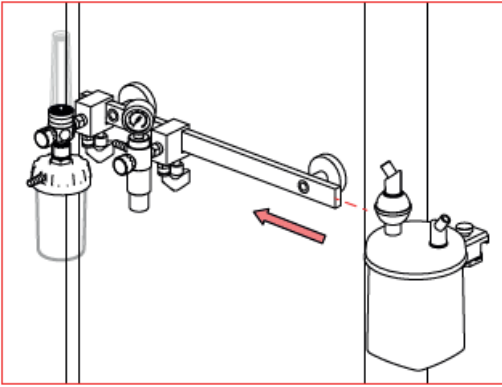
Vidaları sıkarak bağlantıyı gerçekleştiriniz.



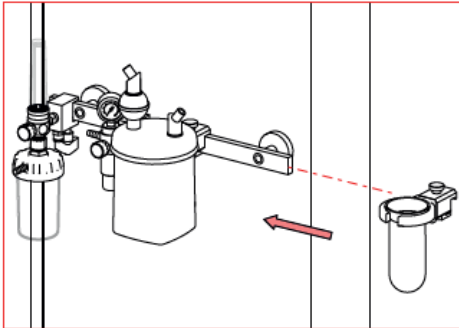
Flowmetreyi raya takınız.



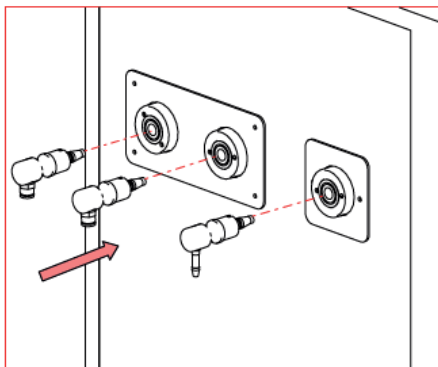
Venturi Vakum Regülatörünü raya takınız.



Vakum kavanozunu raya takınız.



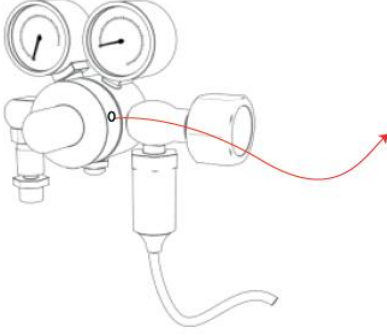
Sonda kabını raya takınız.



Jakları gaz prizlerine takınız.

Oksijen ve vakum bağlantılarını gerçekleştirdikten sonra hortum bağlantılarını yapınız.

6.3. Basınç Ayarı



Alyan yardımıyla hava akısını sağlayarak istenen basınç değerini ayarlayınız.

Not: ideal çıkış basıncı 70 ps olmalıdır.

7. TEMİZLİK, BAKIM ve ONARIM

7.1. TEMİZLİK

- Oksijen Sistemleri yağ ile temas etmemelidir.
- Sistemde kullanılan bir cihazı her gün veya ambulans/hastane rutinine göre tüm yüzeylerini, suda %10 oranında seyreltilmiş nötr bir deterjanla durulanmış yumuşak nemli bir kullanarak dikkatlice temizleyiniz.
- Temizlik için çözücüler veya aşındırıcı ürünler kullanmayın; bunlar cihazın yüzeylerine ve plastik parçalara ciddi şekilde zarar verebilir.
- Temizlikte yağ ve türevi içeren maddeler asla kullanılmamalıdır.
- Sistemde kullanılan cihazları dezenfektan içerisine daldırmayın.
- Yanıcı ürünler kullanmayın.
- Gerekli temizlik işlemleri kalifiye personel tarafından gerçekleştirilmelidir.

⚠ DİKKAT

Her kullanımdan sonra toplama kavanozları dezenfekte edilmelidir.

7.2. BAKIM

- Sistem içerisinde kullanılan cihazlar yılda en az 1 kez İNSPİTAL tarafından yetkilendirilmiş firmaya kontrol amaçlı gönderilmelidir.
- Oksijen Sistemi içerisinde kullanılan cihazların ürün ömrü 7 yıldır.
- Ürün ömrü tamamlandıktan sonra kullanılmaya devam eden ürünler için üretici firma sorumlu değildir.
- Ürünün uzun ömürlü olması için kullanım talimatlarına uyulması gerekmektedir.
- Düzenli bakım cihazın ömrünü uzatır ve düzgün çalışmasını sağlar. Aksi durumda İNSPİTAL ve yetkilendirilmiş firma sorumlu değildir.
- Bakım işleri yetki verilmiş teknik personel tarafından yapılmalıdır. Bakım esnasında kesinlikle yağ ve kalıntıları içeren aletler kullanılmamalıdır.

7.3. ONARIM

- Oksijen sistemlerinin onarımının yetkili servis tarafından eğitim verilmiş ve firma tarafından sertifikalandırılmış kişiler tarafından yapılması gerekir. Onarım için lütfen İNSPİTAL Medikal Teknoloji A.Ş. veya kullanma kılavuzunda belirtilen yetkili servis ile iletişime geçiniz ve yardım isteyiniz.
- Oksijen sistemlerinin yanlış bir şekilde onarılması ve monte edilmesi direkt olarak insan sağlığını olumsuz etkileyebileceği için arıza durumunda yetki verilmeyen kişi ve kuruluşların onarım yapmasından ve oluşacak herhangi bir olumsuzluktan İNSPİTAL Medikal Teknoloji A.Ş. sorumlu değildir.

7.4. ARIZA DURUMLARI ve ÇÖZÜMLERİ

Arıza	Nedenleri	Çözümleri
Regülatör çalışmıyor	Merkezi sistemde gaz yok	Sistemdeki gazı kontrol et
	Regülatör prize oturmamış	Regülatörün prize oturduğundan emin olun
Açma – Kapama anahtarı çalışmıyor	Açma- Kapama anahtarı arızalı	Yetkili servisi arayın
Regülatör ibresi göstermiyor	Manometre arızalı	Manometreyi değiştirin
Regülatör regüle etmiyor.	Regülatör göbek diyaframı arızalı	Yetkili servisi arayın



DİKKAT!

Oksijen sistemi, 45 °C ‘nin üzerindeki bir sıcaklığa maruz bırakılmamalıdır.

Oksijen sistemi, yağ, petrol veya diğer kolaylıkla yanabilir maddeler ile doğrudan temasa maruz bırakılmamalıdır.

Oksijen sistemi, yağ ve su gibi kirleticilerden uzak ve temiz tutulmalı, yağlı ekipman (conta, regülatör vb.) kesinlikle kullanılmamalıdır.

Oksijen ile birlikte kullanılacak ekipman üzerindeki yağlar, etkili endüstriyel yağ temizleme malzemeleri ile temizlenebilir, ancak bu solüsyonların yanıcı olmaması, ekipman materyalinde korozyona neden olmaması teyit edilmelidir.

Oksijen sisteminin yanında sigara içilmemeli ve açık alev kullanılmamalıdır.

8. GERİ DÖNÜŞÜM



Oksijen Sistem İşlem Paketi kullanım ömrünü tamamladığında veya ürünün herhangi bir parçasını değiştirmek istediğinizde, her bir parçanın geri dönüştürülebilirliğini kontrol ediniz.

Sistemin büyük bölümü prinç ve paslanmaz çelikten oluşur. Kontamine atık içerir. Kontamine atık şartlarında bertaraf ediniz.

Geri dönüşüm hakkında daha fazla bilgi edinmek için ilgili kurum ve tesislerle irtibata geçiniz veya internetteki geri dönüşüm hakkında bilgi veren siteleri ziyaret ediniz.

9. YETKİLİ SERVİSLER

Ankara - Merkez / Üretim Tesisi

İNSPİTAL Medikal Teknoloji A.Ş

Karaoğlan Mahallesi Küme Evleri

No: 745 Gölbaşı / ANKARA / TÜRKİYE

Tel: +90 312 619 02 22

Fax: +90 312 619 02 25

www.inspital.com